

Grelhador Horizontal | Parrilla Horizontal  
mod GHPI **7/800**

**Dimensões/ Dimensiones**

800 mm (c) x 700 mm (p) x 850 mm (a)

**Área de grelhagem/ Área de parrilla:**

623 mm x 537 mm

**Peso:** 147,5 kg

**Caudal térmico:** 21 kw

**Tipo:** A

**Categoria:** II<sub>2H3+</sub>

**Tensão/Tensión:** 230 V

**Potência elétrica:** 0,6 w

**Tipo de Gás - Butano**

Pressão/ Presión - 28-30 mbar

Consumo total - 1,6 kg/h

**Tipo de Gás - Propano**

Pressão/ Presión - 37 mbar

Consumo total - 1,6 kg/h

**Tipo de Gás - Natural**

Pressão/ Presión - 20 mbar

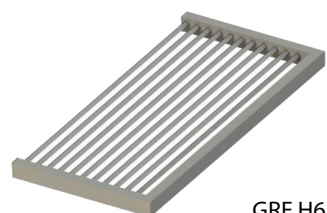
Consumo total - 2,3 m<sup>3</sup>/h



Suporte com grelhas de apoio, ajustável em altura  
*soporte con rejillas extras, ajustable en altura*



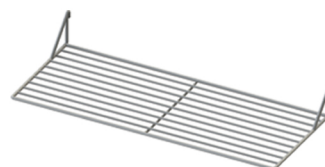
com entrada e saída de água  
*con entrada y salida de agua*



GRE.H6.G10  
meia grelha  
*media rejilla*



raspadeira  
*raspador*



grelha de apoio  
*rejilla de soporte*



suporte grelhas de apoio  
*soporte rejillas*



pack



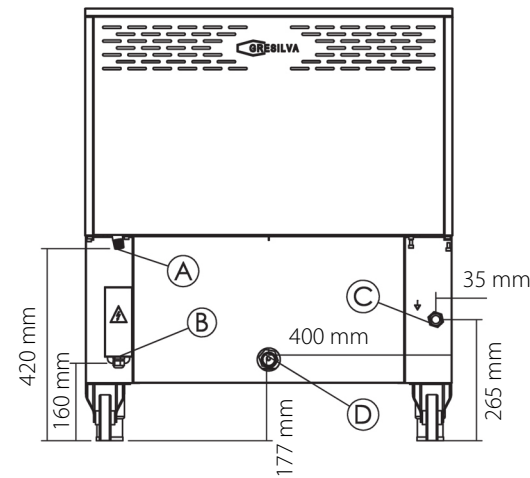
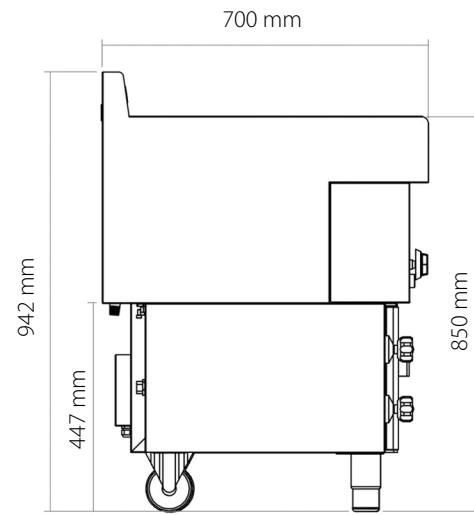
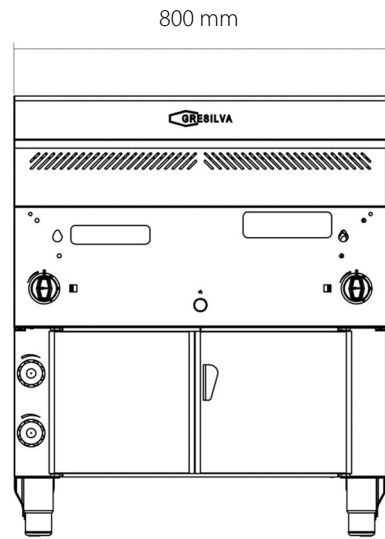
Linha | Línea **7**

Grelhador Horizontal | Parrilla Horizontal  
mod GHPI **7/800**

**GRESILVA**<sup>®</sup>  
Inovação em  
Grelhadores

[www.gresilva.pt](http://www.gresilva.pt)

**CE** 0464



- A - entrada do gás 1/2"
- A - entrada del gas 1/2"
- B - saída cabo alimentação
- B - salida del cable de alimentación
- C - entrada de água 3/4"
- C - entrada del agua 3/4"
- D - saída das águas residuais 1"
- D - salida de las aguas residuales 1"

chapa protectora das placas cerâmicas  
placa protectora de placas de cerámica

