

Grelhador Horizontal mod GHPI 2/800

Dimensões:

800 mm (l) x 850 mm (a) x 900 mm (p)

Área de grelhagem: 622mm x 737mm

Peso: 165 kg

Caudal térmico: 26 kw

Tipo: A

Categoria: II_{2H3+}

Tensão: 230 V

Potência elétrica: 0,6 w

Tipo de Gás - Butano

Pressão - 28-30 mbar

Consumo total - 2,1 kg/h

Tipo de Gás - Propano

Pressão - 37 mbar

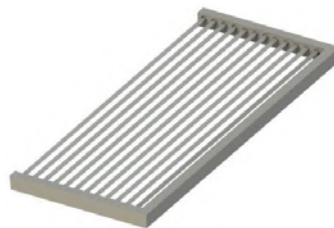
Consumo total - 2,1 kg/h

Tipo de Gás - Natural

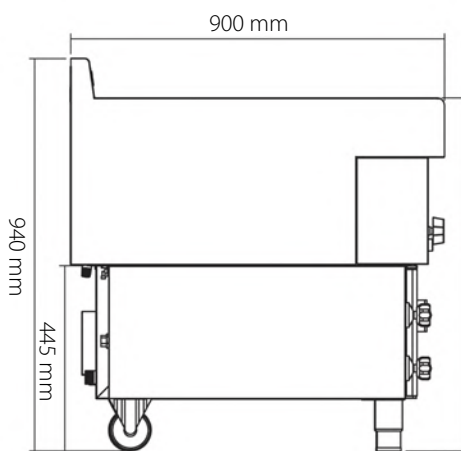
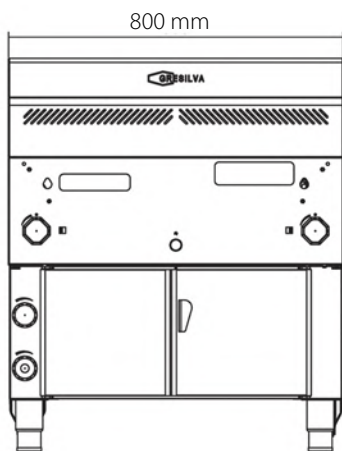
Pressão - 20 mbar

Consumo total - 2,8 m³/h

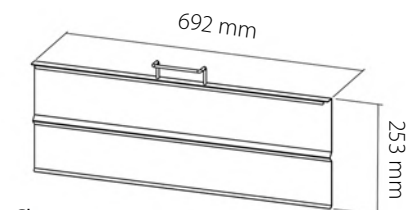
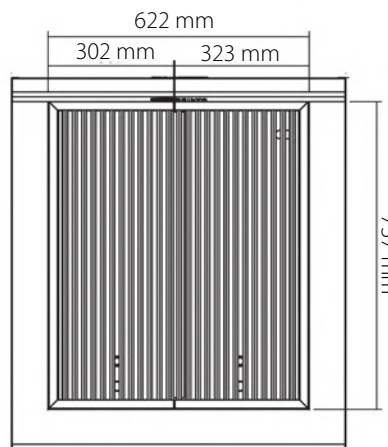
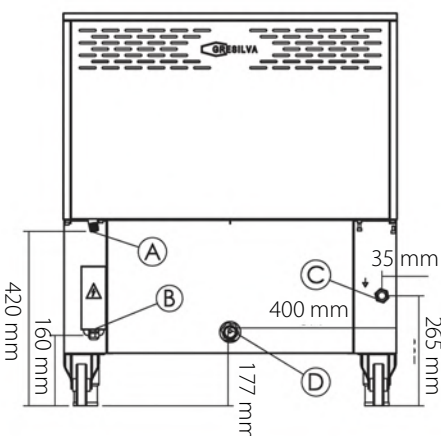
Disponível para embutir (ver esquema no GHPI 2/500)



- A - entrada do gás 1/2"
- B - saída cabo alimentação
- C - entrada de água 3/4"
- D - saída de águas residuais 1"



Nota: com dispositivo de ligação à entrada de água e à saída para a caixa de gorduras



Chapa protectora das placas cerâmicas

