

Grelhador vertical elétrico mod **GV2**

Dimensões:

582 mm (l) x 1540 mm (a) x 1264 mm (p)

Número de grelhas: 2

Capacidade/frangos: 6

Peso: 153 kg

Potência nominal (consumo/hora): 7,8 kw

Tensão Nominal	Corrente Nominal
400V 3N~	11A (L1) 11A (L2) 11A (L3)
220V 3~	22A (L1) 22A (L2) 22A (L3)
222V 1N~	35A (L1)



GRE.V1.E40
Raspadeira



GRE.V1.J10
Grelha



GRE.V1.J40
Grelha XS



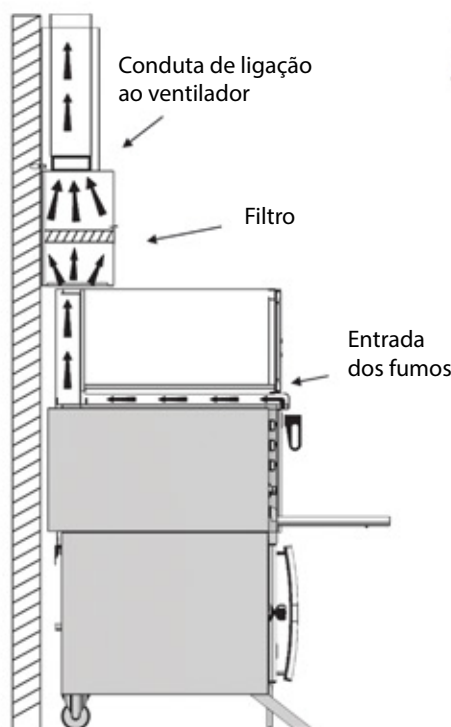
GRE.V1.J30
Grelha XL



GRE.V1.S10
Sistema
de escoamento



GRE.CA.A50
Caleira



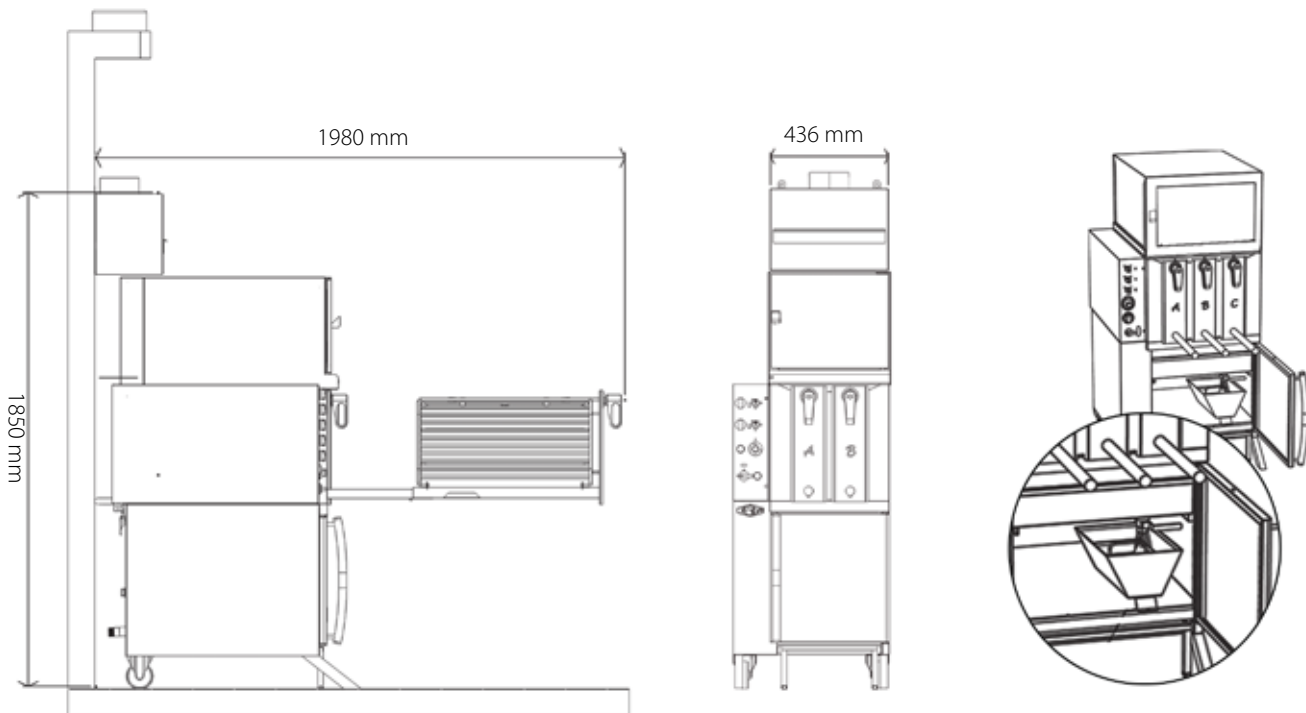
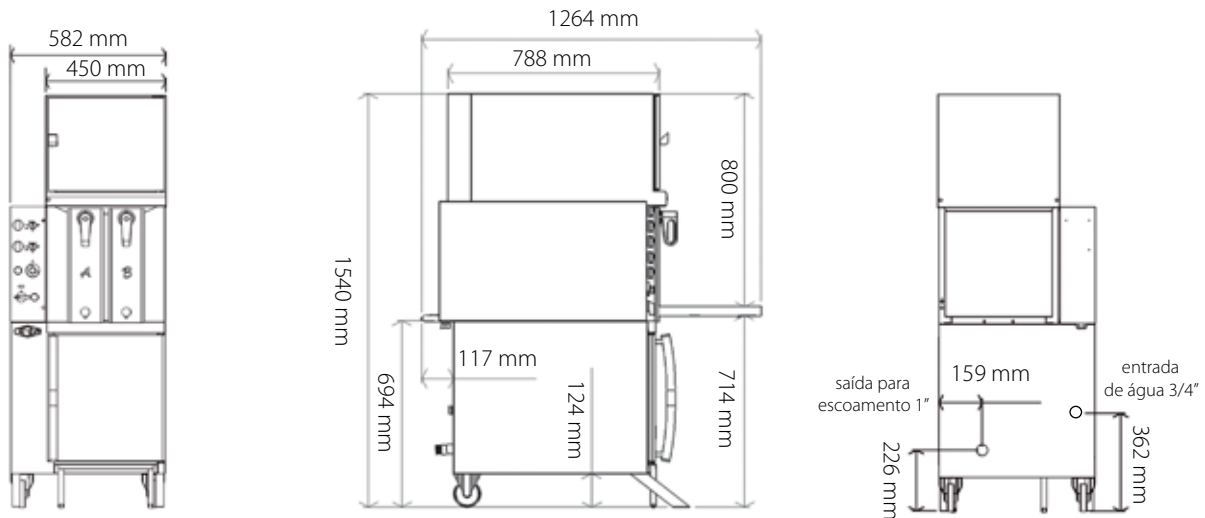
GRE.V2.P10
Módulo com filtro



GRE.V2.P30
Conduta

Nota: com dispositivo de ligação à entrada de água e à saída para a caixa de gorduras

Grelhador vertical elétrico mod **GV2**



Um sistema de escoamento composto por um recipiente de recolha da água da gaveta recetora que vai ser ligado à caixa de gorduras