

Cortadora de Frango assado

Inovação, rapidez e segurança no corte do frango assado

Segura

- movimento do cortante é controlado por autômato,
- comando bimanual,
- operado apenas por um único operador,
- Paragem de emergência é acionada sempre que o operador deixa de pressionar um dos botões.

Silenciosa

Concebida com o sistema elétrico, prescindindo da força hidráulica ou pneumática, pelo que o ruído é muito reduzido.

Rápida

Redução do tempo de corte, o frango é cortado num único movimento.

Fácil de utilizar

Fácil de instalar

Requer somente uma tomada monofásica.

Económica

Consome 0,25kW.

Fácil na limpeza

Para limpeza das lâminas de corte basta retirar o cortante, (sem utilização de qualquer ferramenta), lavar na máquina ou lavar com produto de limpeza adequado, e terminar passando por água corrente.

Melhor apresentação do produto final

O corte é efetuado pelas lâminas num único movimento, o frango fica com boa apresentação.



GRESILVA®

Inovação em Grelhadores

**Tecnologia patenteada,
amiga da saúde e do ambiente**

Cortadora de frango assado



Pá



Cortante 4



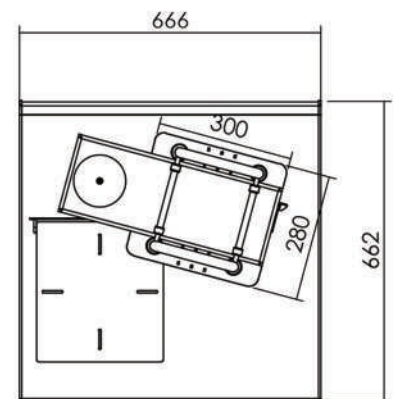
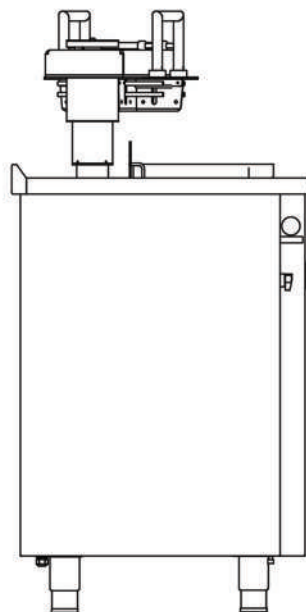
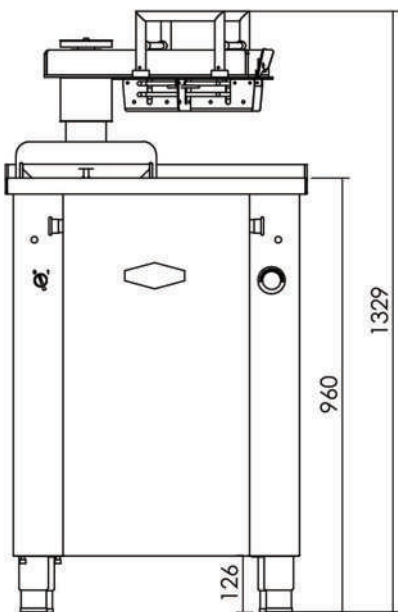
Cortante 8

Características técnicas

Modelo	Tensão	Corrente Nominal	Potência	Peso
MC1-580	230V	1A	0,25kW	129kg



Dimensões (mm)



www.gresilva.pt

GRESILVA[®]

Inovação em
Grelhadores



Tecnologia patenteada,
amiga da saúde e do ambiente

Lisboa

Rua da Boavista - 2715-851 Almargem do Bispo
Tel.: +351 219 628 120 · Email: gresilva@gresilva.pt · www.gresilva.pt

Porto

Rua Manuel Assunção Falcão, 192 - Zona Industrial Castelo da Maia - 4475-636 Sta. Maria do Avioso
Tel: +351 229 829 947/8 · Fax: +351 229 829 949
Email: gresilvanorte@gresilva.pt