

Gril Horizontal mod GHPI **2/600**

Dimensions:

750 mm (l) x 850 mm (a) x 768 mm (p)

Zone de grillage: 586mm x 618mm

Poids: 140 kg

Débit thermique: 24,2 kw

Type: A

Catégorie: II_{2H3+}

Tension: 230 V

Puissance électrique: 0,6 w

Gaz butane

Pression - 28-30 mbar

Consommation - 1,9 kg/h

Gaz Propane

Pression - 37 mbar

Consommation - 1,9 kg/h

Gaz Naturel

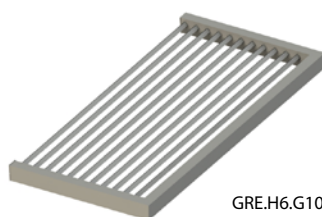
Pression - 20 mbar

Consommation - 2,6 m³/h

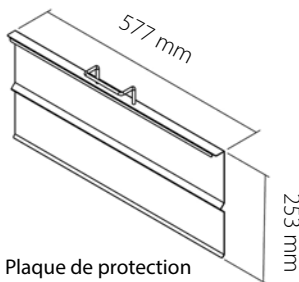
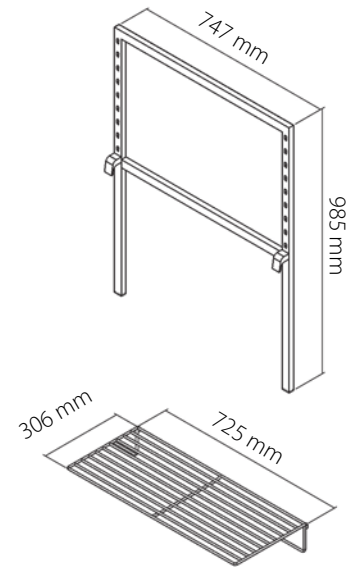
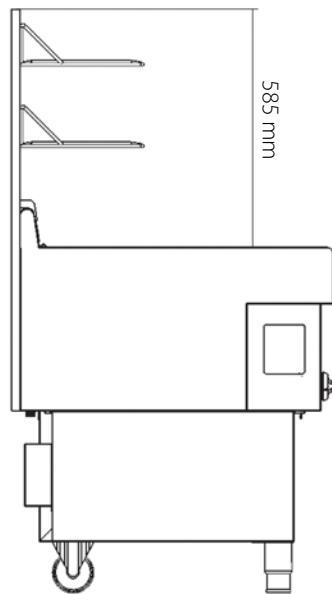
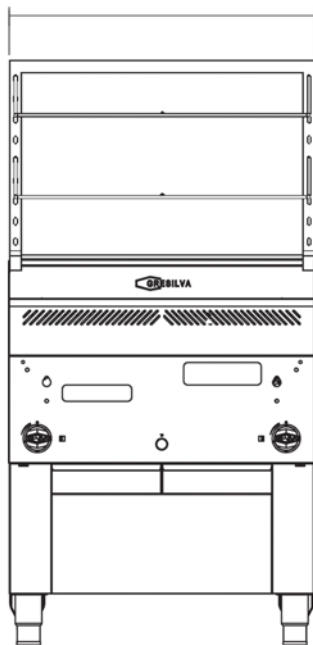
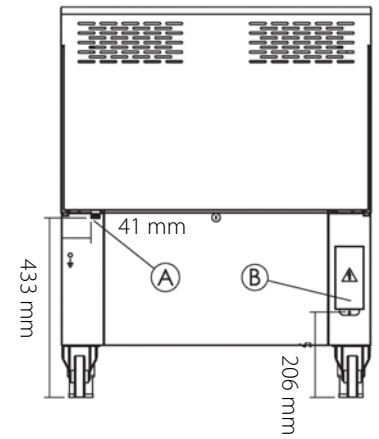
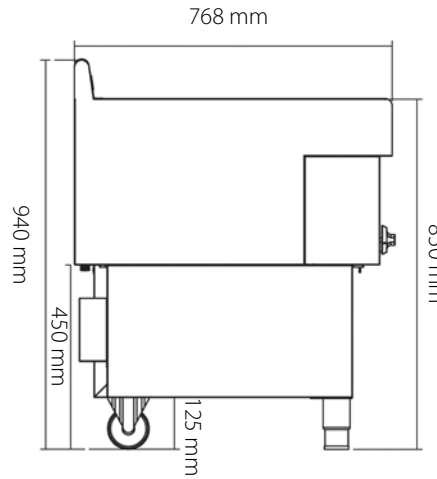
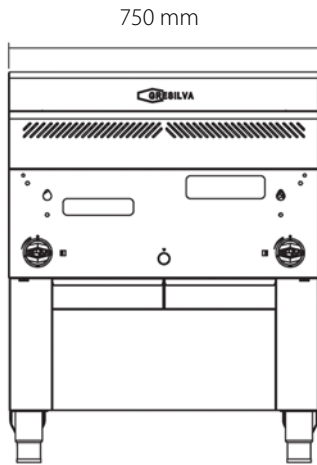
Disponible pour l'intégration



grattoir



GRE.H6.G10
demi-grille



Plaque de protection
d'assiettes en céramique

