

**Dimensiones:**

1085 mm (l) x 1600 mm (a) x 693 mm (p)

**N.º pinchos:** 20

**Area de rejilla:** 700mm x 460mm

**Peso:** 240 kg

**Caudal termico:** 24 kw

**Tipo:** A

**Categoría:** II<sub>2H3+</sub>

**Tension:** 230 V

**Potência electrica:** 104 w

**Gás Butano**

Pression - 28-30 mbar

Consumo - 1,9 kg/h

**Gás Propano**

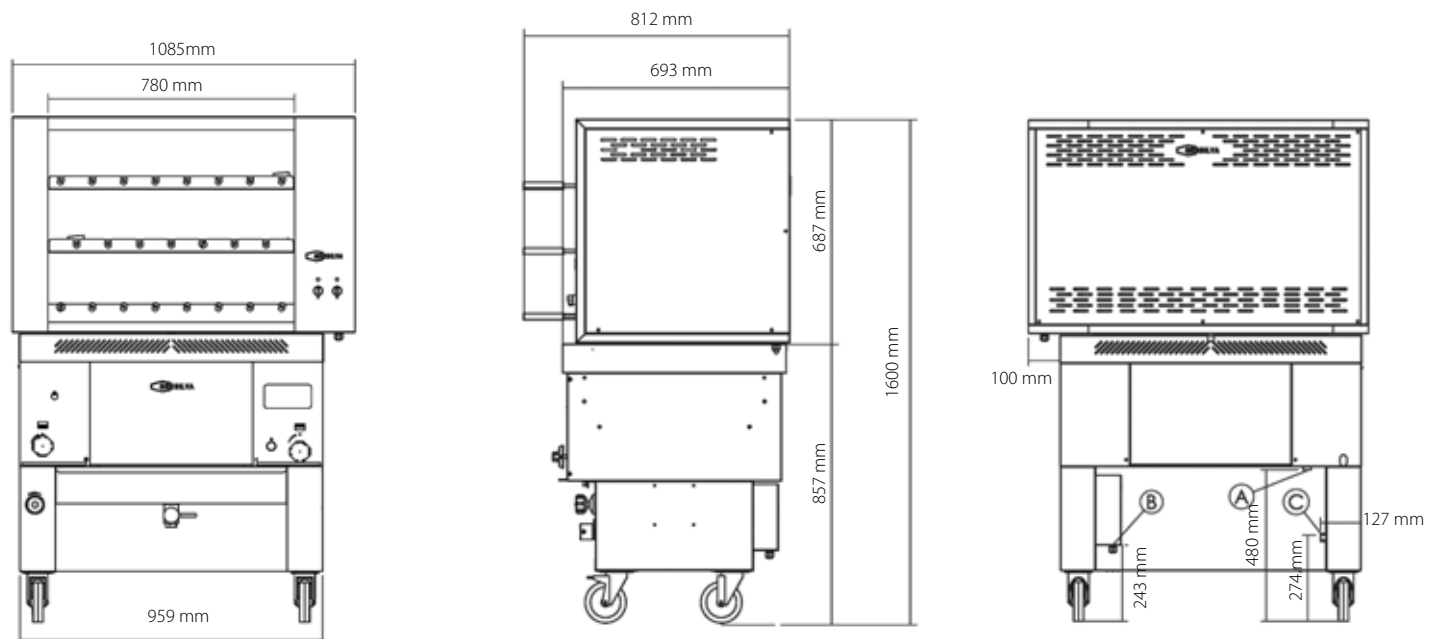
Pression - 37 mbar

Consumo - 1,9 kg/h

**Gás Natural**

Pression - 20 mbar

Consumo - 2,6 m<sup>3</sup>/h



- A** - entrada del gas 1/2"
- B** - salida del cable de alimentación
- C** - entrada de agua 3/4"
- D** - salida de las aguas residuales 1"

