

Grelhador Horizontal mod GHPI **GR40**

Dimensões:

1823 mm (l) x 1600 mm (a) x 693 mm (p)

N.º espetos: 40

Área de grelhagem: 1523mm x 460mm

Peso: 420 kg

Caudal térmico: 48 kw

Tipo: A

Categoria: II_{2H3+}

Tensão: 230 V

Potência elétrica: 104 w

Tipo de Gás - Butano

Pressão - 28-30 mbar

Consumo total - 3,78 kg/h

Tipo de Gás - Propano

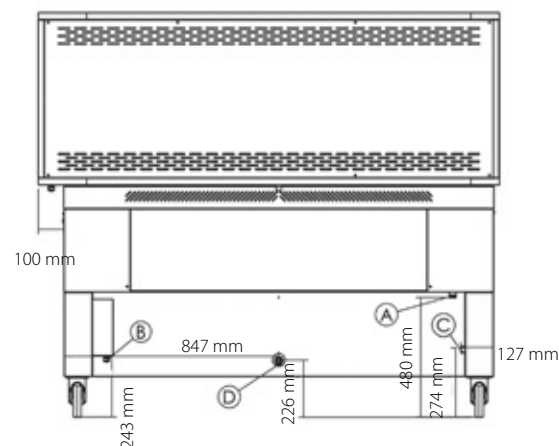
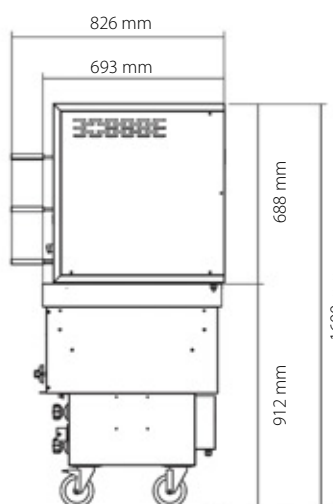
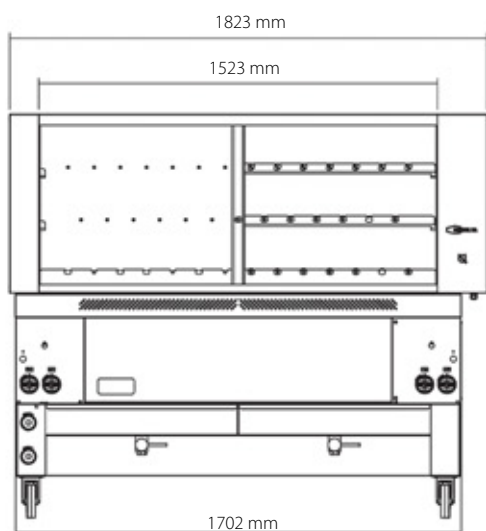
Pressão - 37 mbar

Consumo total - 3,78 kg/h

Tipo de Gás - Natural

Pressão - 20 mbar

Consumo total - 5,0 m³/h



- A** - entrada do gás 1/2"
- B** - saída do cabo de alimentação
- C** - entrada de água 3/4"
- D** - saída das águas residuais 1"

